

Vorstellung Onshape

Inhalt

- Inhalt
- Einleitung
 - Was ist Onshape?
 - Konventionen im Text
 - Kamerabewegung
- Wie läuft der Design-Prozess mit Onshape?
 - Sketches erstellen und bearbeiten
 - Feature-Werkzeuge
 - Variablen
- Beispiel
 - Schritt 1 - Anforderungen festlegen
 - Schritt 2 - Los geht's
 - Schritt 3 - Auf in die dritte Dimension
 - Schritt 5 - Ac-Cent-Tchu-Ate The Positive, Eliminate The Negative (oder andersrum...)
 - Schritt 6 - Die Botschaft hör' ich wohl, allein mir fehlt der Glaube!

Einleitung

Was ist Onshape?

[Onshape](#) ist ein cloud-basiertes CAD-System. Falls man auf private Dokumente verzichten kann, ist die Nutzung kostenfrei.

Onshape eignet sich gut zur Modellierung von genau bemaßten Werkstücken - z.B. Ersatzteilen, die man als 3D Druck fertigen möchte.

Es ist - auf Englisch - sehr gut [dokumentiert](#), inklusive einer [Video-Einführung in CAD](#) und [Tutorials](#) (Anmeldung erforderlich).

Die eigene Arbeit kann versioniert werden. Weiterhin kann Onshape kooperativ in Teams genutzt werden und ist mobiltauglich (*habe ich beides nicht getestet*).

Stand Ende Januar 2017 halte ich das Tool für sehr gut nutzbar - dabei ist zu berücksichtigen, dass es einer relativ hohen Entwicklungsgeschwindigkeit unterliegt und an manchen Stellen noch Bugs hat. (Update Jan 2018: Mir bekannte Bugs wurden behoben. Entwicklungsgeschwindigkeit weiter hoch.)

Konventionen im Text

- Begriffe, die unmittelbar aus dem Onshape Vokabular stammen, sind *kursiv* gesetzt. Bei ihrer ersten Verwendung wird **orange** als Textfarbe verwendet.
- Tasten (Hokeys/Shortcuts/...) werden in nichtproportionaler Schriftart dargestellt, z.B. A oder ENTF.
- Der linke Mausbutton wird mit LMB abgekürzt, analog der rechte Mausbutton RMB und der mittlere Mausbutton (Scrollwheel) MMB. So bedeutet z.B. RMB + Mausbewegung, dass der rechte Mausbutton gedrückt werden soll, während man die Maus bewegt. Wird nur von Klicks gesprochen, so ist immer der linke Mausbutton gemeint.

Kamerabewegung

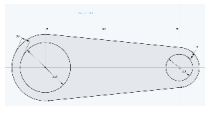

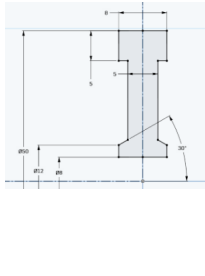
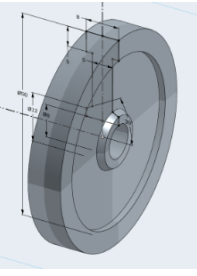
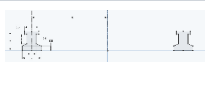
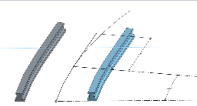
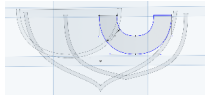
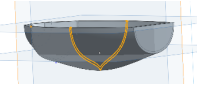
- RMB + Mausbewegung - Rotation der Kamera um alle Achsen
- ALT + RMB + Mausbewegung - Rotation um zwei Achsen
- Scrollwheel - Auf Mauszeiger Rein- oder Rauszoomen
- MMB + Mausbewegung - Bewegung der Kamera (Pan), kann auch mit STRG + RMB + Mausbewegung erreicht werden
- Die Flächen, Kanten und Ecken des Würfels rechts oben können für "Standardsichten" angeklickt werden.
- Onshape kann mit 3D-Mäusen (getestet: SpaceNavigator von 3dconnexion) genutzt werden.

Wie läuft der Design-Prozess mit Onshape?

Der hier beschriebene Prozess ist nach meiner Kenntnis in sehr vielen CAD-Tools das übliche Vorgehen bei der Konstruktion. (Ausnahme ist z.B. [OpenSCAD](#), in dem Körper durch eine Skriptsprache beschrieben werden.)

Werkstücke basieren auf zweidimensionalen Zeichnungen ("*Sketches*"). Dreidimensionale Teile ("*Features*") entstehen, indem zweidimensionale, durch Kanten abgeschlossene Flächen durch [Extrusion](#) ("*Extrude*"), Rotation ("*Revolve*"), dem "Ziehen entlang eines Pfads" ("*Sweep*") oder durch Verknüpfung ("*Loft*") Ausdehnung in eine dritte Dimension verliehen wird.

Ein Klick auf die Bilder vergrößert diese.

Extrusion		
Rotation		
Sweep		
Loft		

Features können miteinander zu "**Parts**" kombiniert werden. Neue *Features* können dabei von bestehenden *Parts* Volumen hinzufügen oder abziehen. Ebenso kann ein neues *Feature* mit bestehenden *Parts* verschritten werden. Auch zwischen *Parts* sind Addition, Subtraktion und Schnittbildung möglich.

Weitere *Features*, z.B. zum Abrunden ("**Fillet**") oder Ansträgen von Kanten ("**Chamfer**"), zur Erzeugung von Wiederholungen usw. stehen zur Verfügung.

Alle *Features* landen in einer Featureliste, die - wie ein Backrezept - den Aufbau des Modellteils beschreiben. Sie können auch im Nachhinein noch modifiziert werden - die gesamte Aufbauanleitung wird dann erneut ausgeführt.

Abschließend können Werkstücke zu Aufbauten ("**Assemblies**") zusammengesetzt werden. Für industrielle Anwendungen können dann technische Zeichnungen mit Maßangaben erzeugt werden.

Sketches erstellen und bearbeiten

Ein *Sketch* wird auf einer Ebene angelegt. Dies kann eine der Ebenen ("**Plane**") der "**Default Geometry**" (Front, Top oder Right) sein, ein planer Oberflächenteil ("**Face**") eines bereits erzeugten *Features* oder *Parts* oder eine vom Benutzer angelegte Ebene. Ein Rechtsklick auf die entsprechende Ebene öffnet ein Kontextmenü, mit "**New Sketch**" wird eine leere Zeichnung angelegt. Der neue *Sketch* taucht in der Featureliste auf.

Der Hotkey \mathbb{N} lässt die Kamera so rotieren, dass die Blickrichtung senkrecht auf die Ebene des *Sketches* steht und die Ränder des *Sketches* horizontal bzw. vertikal orientiert sind.

Nun können mit den *Sketch*-Werkzeugen zweidimensionale Formen und Linienzüge erstellt werden. Wichtig ist, dass man während des Zeichnens keinen großen Augenmerk auf absolute Korrektheit der Längen und Winkelmaße legen braucht - diese werden später über entsprechende Dimensionsangaben oder Beschränkungen ("**Constraints**") gesetzt oder berechnet. Hat ein Zeichnungselement noch Freiheitsgrade, z.B. hinsichtlich seiner Orientierung oder seinen Dimensionen, so wird es blau dargestellt. Zeichnungselemente, die vollständig unveränderbar sind, erscheinen dagegen schwarz. (Dabei gibt es kleinere Spitzfindigkeiten, so wird z.B. eine Linie, deren Beginn im Ursprung des Koordinatensystems fixiert wurde und die per Constraint senkrecht steht, schwarz dargestellt - ihr Endpunkt aber blau. Der Endpunkt kann entlang der Linie nach oben oder unten verschoben werden und macht die Linie damit länger oder kürzer.)

Die Nutzung der *Constraints* scheint oft besser zu sein als das komplette Auspezifizieren von Dimensionen, da die entworfenen Teile so robuster gegen Änderungen werden. Dabei ist wichtig, die Ziele des Designs ("**Design Intent**") im Blick zu behalten. Will man z.B. eine Platte mit zwei Bohrlöchern entwerfen, die jeweils den gleichen Abstand zu den nächsten horizontalen bzw. vertikalen Kanten haben, ist es günstiger den Abstand nur an einer Stelle zu dimensionieren und für jeweils zweiten Abstand mit einem Gleichheitsconstraint zu arbeiten. So kann die Größe der Platte verändert werden und die Bohrlöcher wandern mit. Anders wird es sein, wenn eine zweite, vorgegebene Platte mit Bohrlöchern mit dem neuen Teil verschraubt werden soll - dann sollte der Abstand der Bohrlöcher spezifiziert werden.

Zur Erstellung des *Sketches* stehen eine Vielzahl von Werkzeugen zur Verfügung, so z.B. zum Zeichnen von Linienzüge, Splines, Kreise in diversen Varianten, regelmäßige Polygone usw.. Zeichnungselemente können gespiegelt, mit Offset oder entlang von Kreisbahnen und Pfaden wiederholt werden.

Eine Sonderstellung nimmt dabei der Umschalter "**Construction**" (Hotkey \mathbb{Q}) ein. Schaltet man ihn ein, entstehen in Folge Linien mit einem Strichpunktmuster, die rein der Konstruktion dienen (z.B. als Rotationsachsen, oder um Längengleichheitsbedingungen spezifizieren zu können). Konstruktionslinien können keinen Kanten von *Features* werden. (Sie können allerdings mit "echten" Kanten zusammenfallen; dann ist die Konstruktionslinie in aller Regel aber überflüssig.)

✓ Tipps zu Werkzeugen

- **Hotkeys:** Viele Werkzeuge lassen sich per Hotkey erreichen. Dieser wird als Mouse-Over eingeblendet - genauso wie eine kurze Hilfe zum jeweiligen Werkzeug. Onshape bietet auch eine [Übersicht aller Hotkeys](#).
- **Linienzug:** Durch mehrfaches Klicken setzt man die Punkte eines Linienzugs. Ein Doppelklick setzt den letzten Punkt. Eine einzelne Linie kann man per Klicken und Ziehen erzeugen (oder durch Klick für den Start- und Doppelklick für den Endpunkt).
- **Spline:** Analog zum Linienzug - nur Klicken und Ziehen funktioniert nicht.
- **Offset:** Ein Klick auf eine einzelne Linie oder Kurvensegment macht ein Offset exakt für diesen Bereich. Klicken und Ziehen erweitert den Offset auf alle verbundenen Linien und Kurvensegmente.
- **Verlassen der Werkzeuge:** Viele Werkzeuge bleiben nach einmaliger Nutzung aktiv (was häufig das gewünschte Verhalten ist). Die ESC Taste verlässt das aktuelle Werkzeug.

Sobald eine Form geschlossen ist, wird sie leicht grau gefüllt - eine solche "**Region**" kann zur Erzeugung eines Körpers verwendet werden. Liegen geschlossene Formen innerhalb einer Region, so werden diese standardmäßig als Aussparung in der umgebenden Form interpretiert, sobald aus der Form ein Volumen gemacht wird.

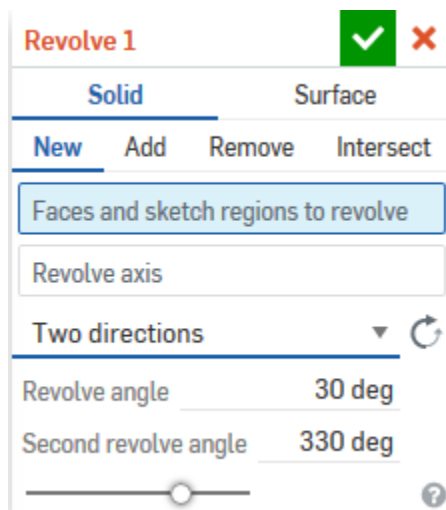
Nicht geschlossene Linienzüge und Splines können dagegen nur Oberflächen ("**Surface**") erzeugen. Im Hinblick auf 3D-Druck sind diese nur dann nützlich, wenn sie im Weiteren mit dem "Thicken" Werkzeug Volumen erhalten.

✓ Selektion

- Das Selektieren von Elementen in Onshape läuft anders als in vielen anderen Programmen. Klickt man nacheinander auf Zeichnungselemente, Features o.Ä., so werden sie immer zur Selektion hinzugefügt - so als ob man in diversen Windows-Programmen mit gedrückter Strg-Taste selektiert.
- Zieht man ein Selektionsrechteck von links nach rechts, werden alle komplett überdeckten Elemente selektiert. Zieht man das Rechteck dagegen von rechts nach links, werden alle angeschnittenen Elemente selektiert.

Feature-Werkzeuge

Die allermeisten Werkzeuge zur Erzeugung von Features funktionieren ähnlich. Die Nutzung wird hier anhand des *Revolve*-Werkzeugs rudimentär erklärt. Aktiviert man ein Feature-Werkzeug, so öffnet sich ein Dialog, zur Abfrage der notwendigen Eingangsdaten, z.B.:



Der rote Titel zeigt, dass das Feature nicht berechnet werden kann. (Ursachenforschung kann man ansatzweise per Mouse-Over betreiben, allerdings sind die Hinweise oft nur sehr pauschal und wenig hilfreich.) Hier fehlen die Angaben, welche Zeichnungselemente rotiert werden sollen und welche Linie die Rotationsachse ist.

Unterhalb des Titels kann man angeben, ob ein Körper oder eine Oberfläche erzeugt werden soll - "*Solid*" wird in aller Regel richtig sein.

Hat man "*Solid*" gewählt, so kann man in der dritten Zeile auswählen, ob ein neues "*Part*" erzeugt werden soll, oder ob man Material hinzufügen oder abziehen möchte. *Intersect* bietet die Möglichkeit, bestehende Körper mit dem neu erzeugten Feature verschnitten werden sollen.

Die Felder darunter zeigen an, welche Elemente für das Erzeugen des Features verwendet werden sollen. Durch Selektion werden Elemente dem jeweils blau unterlegten Feld hinzugefügt. In diesem Fall können also 1-n Zeichnungsteile für die Rotation selektiert werden. Ist diese Selektion abgeschlossen klickt man auf das zweite Feld, um in diesem Beispiel die Rotationsachse festzulegen. Dazu selektiert man genau eine Linie (die dann als Achse verwendet wird) oder einen Kreisbogen (Achse ist dann eine Normale durch den Mittelpunkt des Kreisbogens).

Unter den Selektionsfeldern können noch werkzeugspezifische Einstellungen vorgenommen werden, die hier nicht näher erläutert werden sollen. (Per Klick auf das kleine Fragezeichen kann man kontextbezogene Hilfe öffnen - häufig inklusive eines Video-Tutorials.)

Der Schieberegler ganz unten im Dialog lässt eine Vorher-/Nachher-Überblendung zu. Wird er ganz nach links gezogen, wird das neue Feature unsichtbar gemacht. Bewegt man ihn weiter nach rechts wird es immer deutlicher sichtbar dargestellt.

Oft werden von Werkzeugen auch Symbole wie z.B. Pfeile in der 3D Ansicht eingeblendet. Durch Klicken und Ziehen auf diese Symbole kann das Feature beeinflusst werden - z.B. der Rotationswinkel oder die Extrusionstiefe festgelegt werden.

Variablen

Variablen ermöglichen es relativ einfach, Beziehungen zwischen Größen zu etablieren (z.B. "diese Strecke ist doppelt so lang wie die andere"). Eine

Variable kann über den **(x)**-Button erzeugt werden. Der Variablen wird ein Name und ein Wert zugewiesen, z.B. `WandDicke` und `10`. (Beim Wert kann auch eine Dimension angegeben werden, z.B. `10 mm`). Die Variablen können nahezu überall referenziert werden, indem man ein `#` Zeichen gefolgt vom Variablennamen eingibt - also z.B. `#WandDicke`. In der Darstellung werden die Variablennamen dann durch die konkreten Werte ersetzt.

Überall wo numerische Werte eingegeben werden können, werden auch mathematische Ausdrücke akzeptiert (siehe dazu auch die [Onshape Dokumentation](#)). Man kann z.B. `#WandDicke * 2/3` angeben.

Leicht verwirrend ist, dass die Nutzung von Variablen und mathematischen Ausdrücken - z.B. in Featuredialogen - nicht offensichtlich gehalten wird. Vielmehr werden die jeweiligen aktuellen Werte der Variablen angezeigt. Erst wenn man einen Wert anklickt, erkennt man die Variablennutzung.



Generelle Empfehlungen

- **Benennung:** Für mich ([Andreas Zielke](#)) hat sich herausgestellt, dass eine Benennung der Sketches die effizienteste Art ist, die Feature-Liste übersichtlich zu halten.
- **Struktur der Feature Liste:** Nach meiner Erfahrung ist es empfehlenswert, alle Variablen an den Anfang der Feature-Liste zu ziehen, dann alle konstruktionsrelevanten Features folgen zu lassen und mit Features, die mehr aus ästhetischen Gründen angelegt werden (z. B. Abrundung von Kanten), immer am Schluss der Liste zu halten. Begründung: Es gibt kein echtes Variablen-Scoping, wie in vielen Programmiersprachen. Variablen sind immer ab dem Zeitpunkt der Anlage für alle folgenden Sketches und Features sichtbar. Verstreut man die Variablen in der Featureliste resultiert das oft in verminderter Übersichtlichkeit. "Kosmetische" Features ganz am Ende einzubauen, hat den Vorteil, dass sie in aller Regel keine Punkte/Kanten/... ändern, die ggf. in Projektionen benötigt werden.

Beispiel

Schritt 1 - Anforderungen festlegen

Vor dem Design sollte man sich darüber klar werden, was genau das Ziel ist und welche Eigenschaften beachtet werden müssen. Wichtig ist dabei, zu entscheiden (oder auch Mutmaßungen darüber anzustellen), was am Design variabel sein soll und was konstant bleiben wird.

In diesem Beispiel soll eine Gussform für einen Lampenfuß aus Beton entstehen. Folgende Eigenschaften soll der Fuß haben:

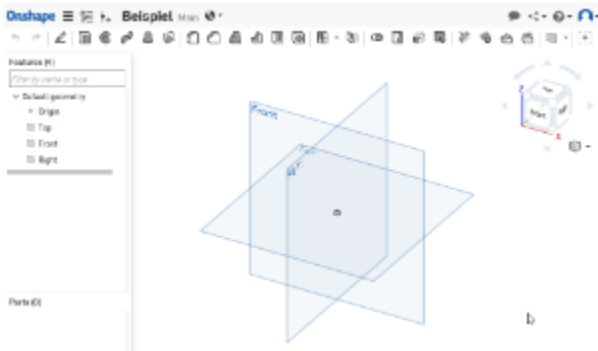
- Sein Querschnitt soll die Form eines Trapezes haben, bei dem ein Schenkel senkrecht ist.
- Die Größe des Lampenfuß soll variabel gehalten werden, maßgebliche Größe ist dabei die Länge der Basislinie des Trapezes.
- Der senkrecht stehende Schenkel soll genauso lang wie die Basis des Trapezes sein.
- Die obere Grundlinie soll 80% so lang sein, wie die Basis.
- Das Trapez soll mit einer der Länge der Basis entsprechenden Tiefe extrudiert werden. Das Ganze sieht also wie ein angeschnittener Würfel aus.
- Der gegossene Fuß soll massiv wirken, es aber nicht sein. Vielmehr soll er innen hohl und von unten offen sein, um leicht an Kabel etc. im Innern heranzukommen. Die Außenwände sollen jeweils eine Dicke von 10% der Länge der Basislinie haben.
- Jeweils am Mittelpunkt der schrägen Fläche und der Oberseite sollen Aussparungen für Lampenfassungen gemacht werden, die identische Durchmesser haben sollen. Der Durchmesser soll einfach und an einer einzigen Stelle zu definieren sein. Die Lampenfassungen, die verwendet werden sollen, haben oben jeweils einen Wulst von 3 mm Stärke. Dieser soll im Fuß versenkt werden können, so dass nur die Lampen sichtbar sind.
- Auf der Hinterseite soll eine Aussparung für ein Stromkabel gemacht werden. Die Aussparung soll einen festen Durchmesser von 8mm haben. Sie soll so in einer der unteren Ecken der Hinterseite platziert werden, dass die Abstände zum Boden und zur nächstgelegenen Außenwand gleich groß sind und der Wanddicke der Außenwände entsprechen.

Zunächst soll der Lampenfuß selber - also als Positiv - entworfen werden und abschließend in ein Negativ - die Gussform umgewandelt werden.

Schritt 2 - Los geht's

Ziel: In diesem Schritt wird ein neues Dokument angelegt und der Querschnitt des Lampenfuß gezeichnet werden. Am Schluss soll es in der Zeichnung keine Freiheitsgrade mehr geben - keine Linie und kein Punkt soll mehr verschiebbar sein.

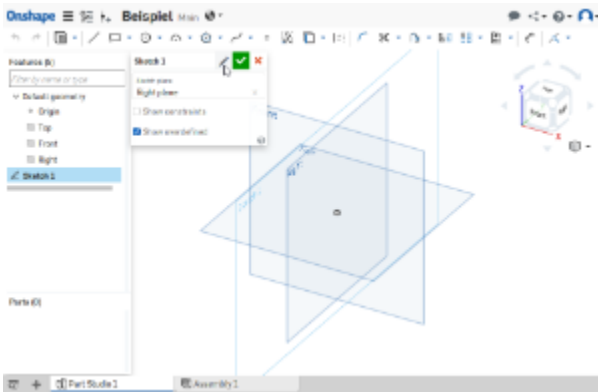
Nach dem Login legt man als erstes über den blauen "Create" Button links oben ein neues Dokument an und gibt ihm einen Namen. Nach kurzer Zeit bekommt man die *Default Geometry* mit ihren drei Ebenen und dem Ursprung des Koordinatensystems angezeigt:



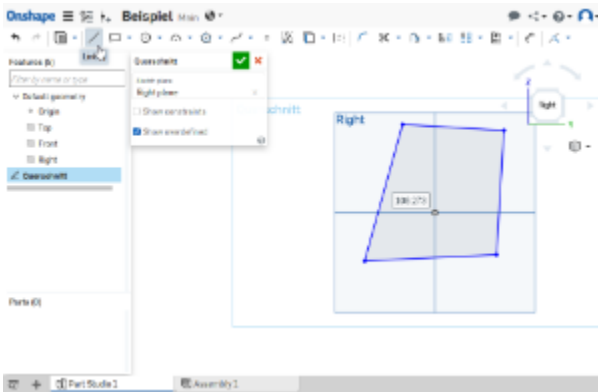
(Wie bereits oben vergrößert ein Klick das Bild auf Originalgröße - das gilt im Übrigen für alle Bilder in diesem Kapitel.)

Ein RMB-Klick auf die Ebene "Right" öffnet ein Kontextmenü. Dort wählt man das Kommando "New sketch...". Eine neue Zeichnung mit dem Namen "Sketch 1" wird angezeigt und taucht in der Liste der Features auf. Mit der Anlage der Zeichnung haben sich die zur Verfügung stehenden Werkzeuge im Toolbar verändert - da nun der *Sketch* bearbeitet wird. Außerdem wird ein Dialog mit Grundlegenden Eigenschaften des *Sketches* angezeigt. Dieser Dialog lässt sich nicht ausblenden. Mit dem grünen Button in diesem Dialog kann man die Arbeit an dem *Sketch* beenden; das rote Kreuz rechts daneben verwirft die Änderungen und schließt den *Sketch*. (ACHTUNG: Hat man den Sketch zuvor nie mit dem grünen Button "bestätigt", wird ein Klick auf das rote Kreuz den gesamten *Sketch* verwerfen.)

Zunächst kann man den *Sketch* benennen, um das spätere Wiederauffinden etwas zu vereinfachen. Dazu führt man den Mauszeiger im Sketchdialog ganz rechts neben den Namen. Ein kleiner Stift wird angezeigt, den man anklickt und danach den neuen Namen für den *Sketch* eingibt.



Nun drückt man einmal auf **N**, so dass die Kamera senkrecht auf die neue Zeichnung ausgerichtet wird. Danach zeichnet man grob den Querschnitt:

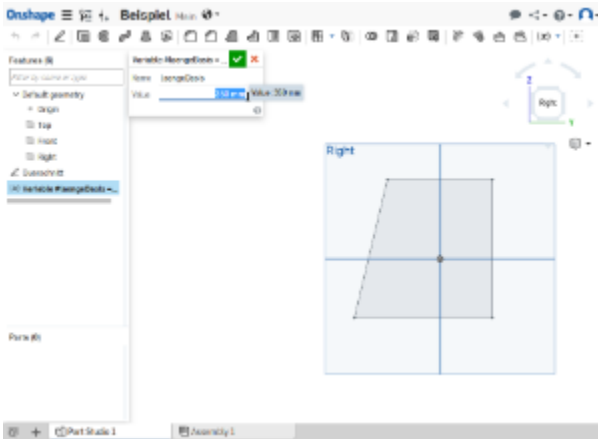


Im Beispiel ist das mit Absicht nur leidlich gelungen, um zu zeigen, dass etwas verunglückte Zeichnungen kein Problem darstellen. Im rechten Bereich der Werkzeugleiste befinden sich die Constraint-Werkzeuge. (Bei kleinen Fenstergrößen wird die Werkzeugleiste verkürzt dargestellt, die Werkzeuge befinden sich dann in Drop-Down-Menüs.)

Nun definiert man einige Constraints, z.B. wählt man die obere und untere Kante aus (siehe auch den [Tipp zur Selektion](#)) und klickt danach auf den Horizontal-Constraint. Alternativ kann man auch das Horizontal-Werkzeug aktivieren (Hotkey **h**) und dann nach und nach auf die Linien klicken, die horizontal liegen sollen. Das Werkzeug wird mit **ESC** wieder verlassen. Analog verfährt man mit dem Vertikal-Werkzeug (Hotkey **v**) und dem Schenkel, der senkrecht sein soll. Dann markiert man die Basis und den senkrechten Schenkel des Trapezes und führt einen Gleichheits-Constraint ein.

Die entsprechenden Kanten liegen nun parallel zu den Koordinatenachsen und Basis und rechter Schenkel haben die gleiche Länge. Nach wie vor wird der Linienzug blau (also nicht vollständig definiert) dargestellt. Zieht man nun an einem Eckpunkt, so wird man jedoch feststellen, dass die definierten Constraints immer durchgesetzt werden - die Form ist nicht mehr völlig frei änderbar.

Als nächstes soll die Anforderung umgesetzt werden, dass die Länge der oberen Kante sich proportional (mit einem Faktor 0,8) mit der Länge der Basis ändert. Dies lässt sich am einfachsten mit Hilfe einer Variable realisieren. Zur Definition der Variablen muss man allerdings den *Sketch* verlassen. In diesem Beispiel wird die Variable "laengeBasis" genannt. Ihr wird der Wert 350 mm zugewiesen. Variablenamen können keine Umlaute oder Sonderzeichen enthalten - die [Dokumentation für Variablen](#) besagt: "Use only English letters and numbers in the name (at least one English letter followed by letters and/or numbers). Variable names are case-sensitive."

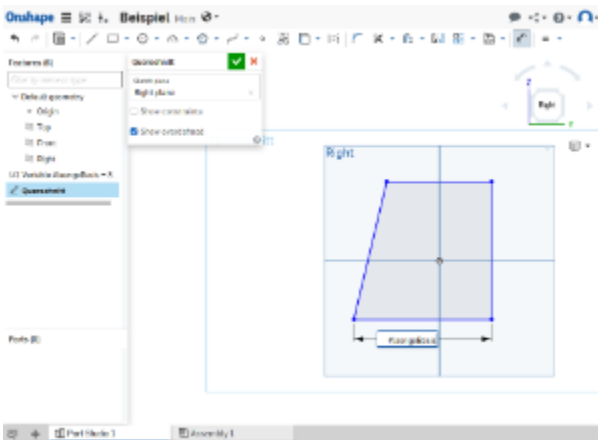


Features - also auch die neue Variable "laengeBasis" - sind immer ausschließlich für die nachfolgenden Features sichtbar. Da die Variable nach dem *Sketch* erstellt wurde, kann sie in ihm momentan nicht verwendet werden. Da aber keine Abhängigkeit der Variable zu dem Sketch besteht, spricht nichts dagegen, sie in der Featureliste (per Drag'n'Drop) nach oben zu sortieren.



Umsortieren von Features funktioniert nur dann, wenn kein Feature aktiv bearbeitet wird. Ist ein Featurodialog sichtbar, muss er zunächst geschlossen werden. Weiterhin muss beachtet werden, dass (oft bewusst gewollte und sinnvolle) Abhängigkeiten die Reihenfolge der Features beeinflussen. Nutzt man z.B. in einem *Sketch* die Projektion eines bestehenden Körpers, so muss der Sketch in der Featureliste unterhalb der Features bleiben, die den Körper erzeugen - ansonsten fehlt im Sketch die entsprechende Referenz und es entsteht ein Fehler.

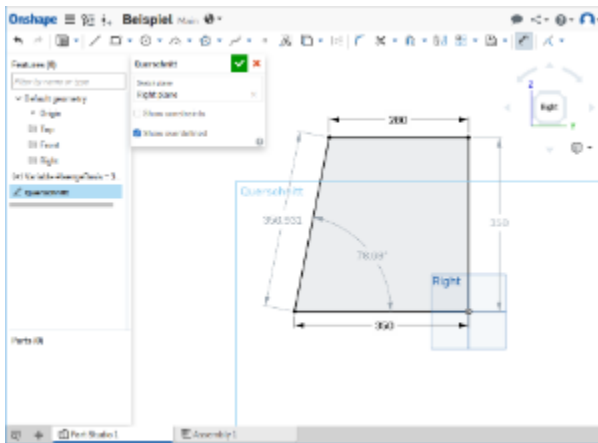
Nach dem Umsortieren kann die Variable im *Sketch* genutzt werden, den man zunächst wieder öffnen muss. Danach klickt man das Dimensionierungswerkzeug (Hotkey d) an und klickt dann auf die Basislinie. Ein weiterer Klick unterhalb der Basislinie platziert die Dimensionsangabe, in die man nun #laengeBasis eingibt:



Verlässt man nun das Dimensionierungswerkzeug (ESC), so kann man feststellen, dass Breite und Höhe nun fixiert sind. Die Position des Trapezes und die Länge der oberen Kante sind dagegen immer noch veränderbar. Nun gibt man wie im Schritt zuvor die Länge der oberen Kante an - als Dimensionsangabe tippt man $0.8 * \#laengeBasis$ ein.

Nun sollte das Trapez noch in seiner Lage festgelegt werden. Im Beispiel habe ich dazu einen "Coincidence" Constraint auf den Koordinatenursprung und die rechte untere Ecke definiert. Dieses "Festnageln" ist sinnvoll, da häufig Projektionen von Körpern, die aus Sketches entstehen in weiteren Sketches verwendet werden. Bleibt die Lage der Form variabel, so kann sich auch die Position der Projektionen ändern, was unerwünschte Konsequenzen mit sich bringen kann. Hat man die Form fixiert, ist sie vollständig definiert und wird schwarz dargestellt.

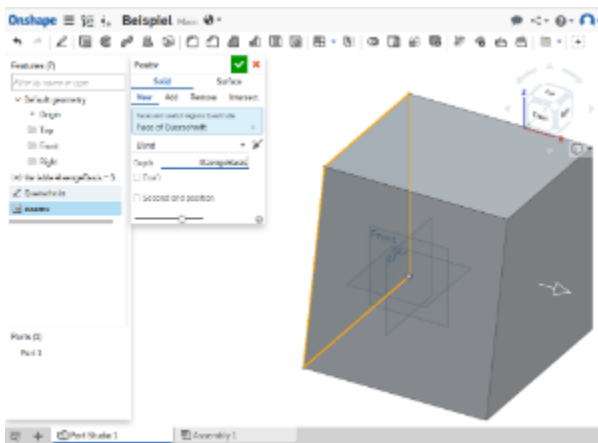
Optional können im Anschluss weitere Linien, Winkel usw. mit Dimensionsangaben versehen werden. Da diese "nur" abgeleitete Angaben sind, werden sie nur schwach dargestellt:



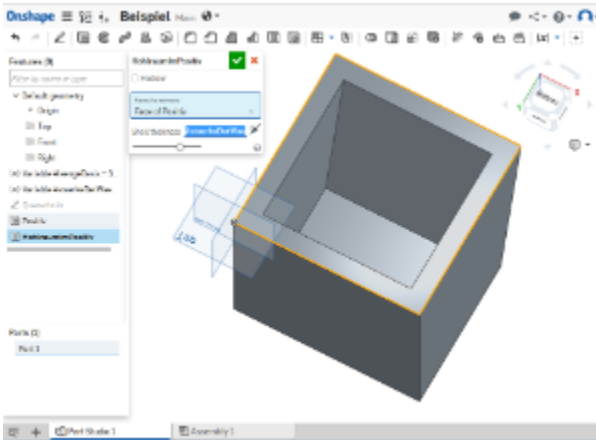
Schritt 3 - Auf in die dritte Dimension

Ziel: Aufbauend auf dem Querschnitt soll nun per Ergänzung weiterer *Features* und *Sketches* die äußere Hülle des Lampenfuß erzeugt werden.

Nachdem die Zeichnung nun vollständig definiert ist, ist alles bereit, aus dem gezeichneten Trapez einen Körper zu machen. Dazu kann (entweder noch im *Sketch*-Modus oder auch außerhalb) das "*Extrude*"-Kommando (**Shift + e**) verwendet werden. Wie im Kapitel [Werkzeuge](#) beschrieben wählt man nun die Neuanlage eines *Solids* aus, das man z.B. "Positiv" bezeichnet. Die Extrusionstiefe ist wiederum `#laengeBasis`. Nach Eingabe dieser Werte sollte sich das *Feature* erzeugen lassen und durch Bewegungen der Kamera von allen Seiten zu betrachten sein.



Als nächster Schritt der Aufbauanleitung - also der Featureliste - folgt nun das Aushöhlen des Körpers - schließlich ist Anforderung, dass der Lampenfuß nicht massiv sein soll. Dies kann auf unterschiedliche Arten und Weisen erreicht werden, u. a. durch Abziehen von Material mit Hilfe einer weiteren Extrusion. Im Beispiel wird jedoch das *Shell*-Werkzeug verwendet. Hier kommt nun erstmalig die Wandstärke ins Spiel, die gemäß der Anforderungen 10% der Länge der Basislinie betragen soll. Anders als bei der Länge der oberen Trapezkante ist hier schon klar, dass diese Größe *mehrfach* verwendet werden wird - z. B. für den Abstand der Aussparung für das Stromkabel vom Boden. Deshalb ist es sinnvoll, eine weitere Variable mit diesem Wert anzulegen. Entscheidet man sich später, dass die Wandstärke z. B. 15% der Länge der Basislinie betragen soll, muss man diese Änderung dann nur an einer einzigen Stelle - nämlich im Wert der neuen Variable - eintragen. Der Spielraum für etwaige Probleme wird damit klein gehalten. Im Beispiel wird eine neue Variable `staerkeDerWaende` definiert und als Wert `#laengeBasis * 0.1` angegeben. In der Featureliste wird die Variable anschließend unmittelbar unter die Variablendefinition von `laengeBasis` verschoben und steht somit in allen folgenden Sketches und Features zur Verfügung. (Macht man einen Fehler und verschiebt die Variable noch weiter nach oben, so erscheint sie in der Featureliste rot, um auf das Problem hinzuweisen.)



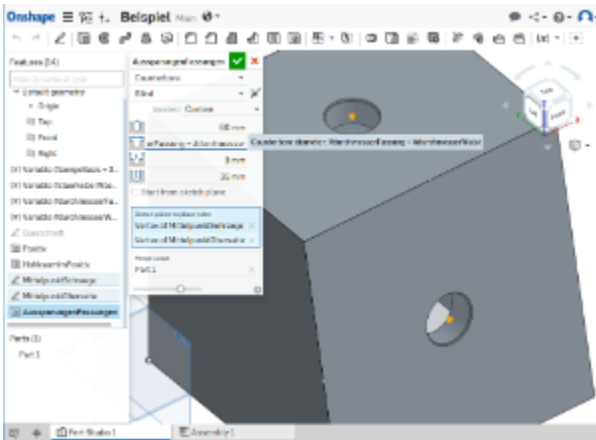
Schritt 4 - Loch an Loch...

Ziel: Als nächstes sollen die Aussparungen für die Lampenfassungen und das Stromkabel erzeugt werden.

Für die Lampenfassungen wird das **Hole**-Werkzeug verwendet, das an Punkten von Sketches Löcher in unterschiedlichsten Varianten definieren kann - z. B. auch solche in denen eine Schraube mit Kopf (oder eine Lampenfassung mit Wulst) bündig versenkt werden kann.

Vorbereitend werden die Variablen `durchmesserFassung` (im Beispiel zunächst mit dem Wert 60 mm) und `durchmesserWulst` angelegt und zwei weitere Sketches auf der angeschrägten Seite und der Oberseite des Fußes erzeugt, die jeweils genau nur den Mittelpunkt der jeweiligen Flächen enthalten.

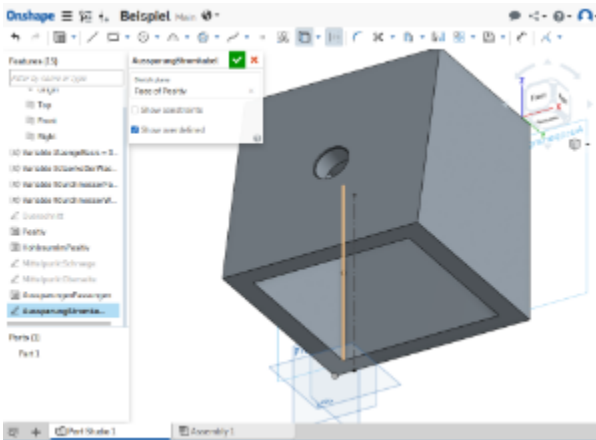
Für das Hole-Werkzeug werden die beiden Mittelpunkte selektiert, die Lochvariante Counterbore/Blind gewählt. Alle Parameter werden mit Hilfe der Variablen befüllt; für die Tiefe der Löcher wird `#staerkeDerWaende` angegeben:



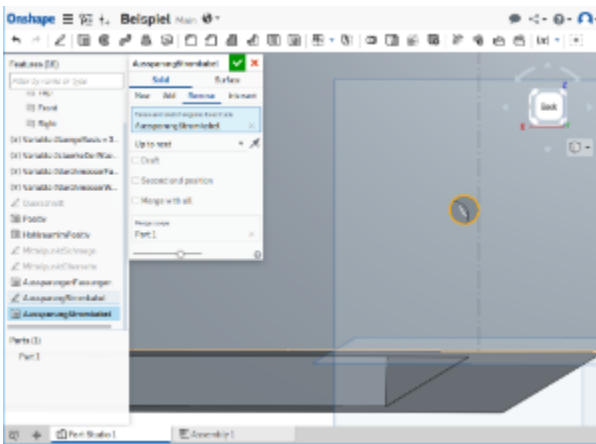
Die Aussparung für das Stromkabel ließe sich nun mit Hilfe der Variablen ziemlich ähnlich bewerkstelligen, wie die Aussparungen für die Lampenfassungen, was aber wenig Neues beinhalten würde.

Mit einer leicht abgewandelten Vorgehensweise lässt sich ein weiteres sehr nützliches Werkzeug demonstrieren: das Projektions-Werkzeug ("**Use**"). Damit können z.B. Kanten von Körpern in eine Zeichnung projiziert und dort als (Hilfs-)Linien verwendet werden. In unserem Fall soll das Loch für das Stromkabel über einen Sketch auf der Rückwand des Lampenfußes definiert werden. Projiziert man eine innere Kante zwischen einer Seitenwand und der Rückwand auf diesen Sketch, so ist die Projektion eine Tangente des neu zu erstellenden Lochs und kann somit zur horizontalen Positionsbestimmung verwendet werden.

Praktisch läuft das so ab: Zunächst legt man auf der Rückwand des Fußes einen neuen Sketch an und aktiviert diesen. Dann rotiert man das Werkstück so, dass man von unten eine Seitenwand und eine Rückwand sehen kann - z.B. indem die Ecke des Würfels rechts oben angeklickt wird, die am Schnittpunkt der Ebenen Front, Right und Bottom liegt. Nun klickt man auf das Konstruktionsliniensymbol, danach auf das **Use**-Werkzeug und selektiert dann die innen liegende, nun gut sichtbare Kante zwischen Rück- und Seitenwand. Eine neue Hilfslinie erscheint auf dem Sketch.



Nun zeichnet man einen Kreis auf den neuen Sketch, dimensioniert ihn gemäß Vorgaben (die im Fall Stromkabel wohl ziemlich konstant bleiben dürften) und definiert einen Tangential-Constraint zwischen der Hilfslinie und dem Kreis. Nun muss nur noch der Abstand des Kreises zur unteren Kante per Variable definiert werden und der Kreis ändert seine Farbe von blau nach schwarz. Ein Extrude später (Solid, Remove in der Variante "Up to next") ist die Aussparung für das Stromkabel fertig.



Das Positiv ist nun fertig - und kann ausgetestet werden, indem verschiedene Werte für die Variablen eingegeben werden. Zunächst ist es aber empfehlenswert, eine Version zu erstellen, damit man diesen gut funktionierenden Zwischenstand immer wieder herstellen kann. Dazu klickt man zuerst auf den Knopf "Manage versions and history" (zweiter Button rechts neben dem blauen Onshape Logo links oben) und dann im Dialog auf "Create Version".

Beim Herumspielen mit den Variablen kann man natürlich recht leicht blödsinnige Zustände herzustellen, indem man z.B. die Länge der Basislinie auf die Hälfte des Fassungsdurchmessers setzt. Das ist aber okay, denn es war nicht Ziel, ein vollständig narrensicheres Modell zu erstellen.

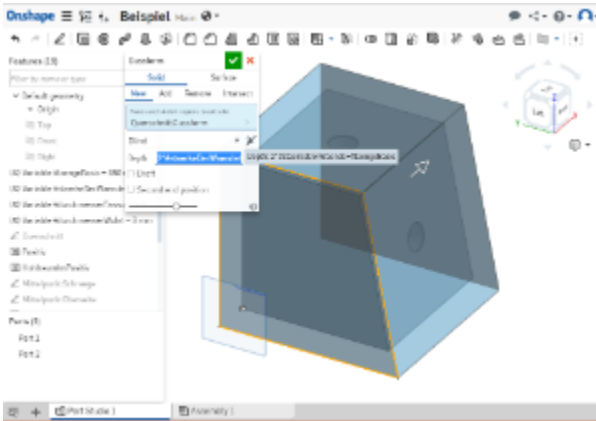
Schritt 5 - Ac-Cent-Tchu-Ate The Positive, Eliminate The Negative (oder andersrum...)

Ziel: Die Gussform für das bereits erstellte Positiv wird erstellt.

Die letzten Ergänzungen sollten nun relativ leicht fallen, deshalb werden sie weniger detailliert beschrieben.

Zunächst soll ein Körper erzeugt werden der in alle Richtungen $staerkeDerWaende$ größer ist, als das Positiv. Dazu wird mit dem Ebenenwerkzeug ("Plane", relativ weit rechts im Toolbar) im Abstand $\#staerkeDerWaende$ eine neue Ebene parallel zur Ebene Right erzeugt und zwar so, dass sie das Positiv nicht schneidet. Auf dieser Ebene wird ein neuer Sketch angelegt.

Mit dem Offset-Werkzeug wird eine vergrößerte Version des ursprünglich entworfenen Querschnitts erzeugt. Der Abstand zwischen Original und Vergrößerung wird wiederum mit $\#staerkeDerWaende$ angegeben. Aus diesem größeren Trapez wird nun die Gußform extrudiert - mit der Tiefe $2 * \#staerkeDerWaende + \#laengeBasis$. Wichtig ist dabei, ein neues Part zu erzeugen - also im Extrude-Dialog New auszuwählen.



Nun wird per boolescher Operation das Positiv vom Negativ abgezogen. Im *Boolean*-Werkzeug wird als Tool das Positiv und als Target die Gussform gewählt. Nun müssen nur noch an geeigneter Stelle ein oder mehrere Öffnungen zum Hineingießen des Betons und zum Entweichen der Luft erzeugt werden.

Schritt 6 - Die Botschaft hör' ich wohl, allein mir fehlt der Glaube!

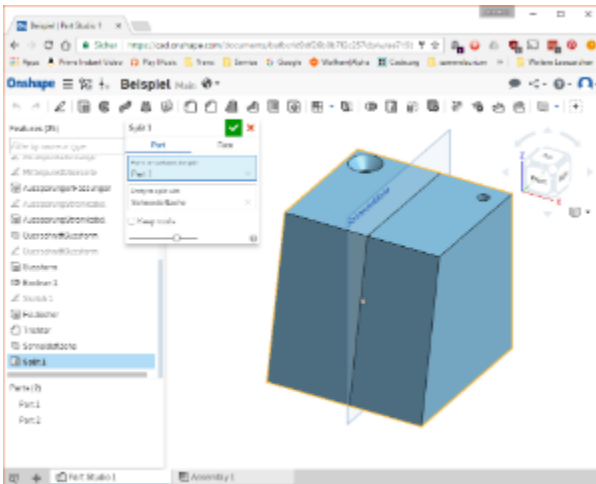
Ziel: Das Innenleben der Gußform studieren.

Nun ist die Gußform fertig - nur kann man naturgemäß wenig von der Form sehen. Ob alles so geklappt hat, wie gedacht?

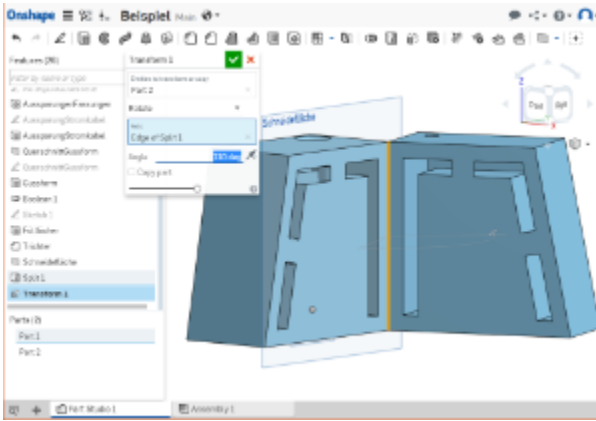
Mit einem kleinen Kunstgriff - der zudem noch ein paar weitere Werkzeuge vorstellt - lässt sich der gewünschte Einblick in das Innenleben herstellen. Vorher sollte eine weitere Version der Datei festgehalten werden.

Als erstes wird eine weitere Offsetebene von der Ebene Right erzeugt - diesmal soll sie ungefähr in der Mitte der Gußform landen. (Die Nutzung von Variablen ist an dieser Stelle unwichtig.) Die neue Ebene wird "Schnidefläche" benannt.

Nun wird die Gußform mittels des Split-Werkzeugs in zwei Teile zerlegt:

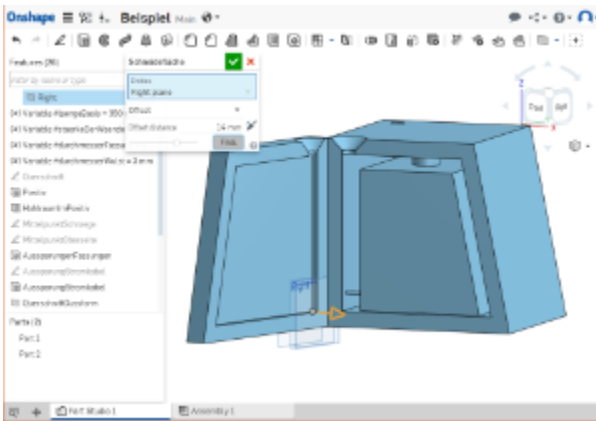


Danach wird mit Hilfe des *Transform*-Werkzeugs der vordere Teil der Form aufgeklappt - das heißt, er wird um die entstandene hintere Schnittkante rotiert:



Das sieht schon recht überzeugend aus - aber es geht noch etwas besser. Aktiviert man per Doppelclick auf den Eintrag "Schneidefläche" nochmals die Ebenendefinition verschwinden zunächst die Auswirkungen aller Folgeschritte und man sieht wieder nur die Außenhülle.

Aktiviert man im Dialog aber nun den *Final* Button, wird das gesamte Rezept bis zum Ende gerechnet. Nun kann man die Offset Distanz der Ebene per Drag'n'Drop hin- und herschieben und hat so etwas wie ein Computertomograph für die Gussform - hier ist z. B. die Aussparung für das Stromkabel gut erkennbar:



Das Beispieldokument ist übrigens unter dem Titel "FabLab MUC Lamp Mould" jeder und jedem zugänglich.

Außerdem gibt es zu [unterschiedlichen Themen](#) weitere [Demo-Dokumente](#) des Autors.

Was funktioniert nicht bzw. nicht so gut?

- 18 Jan 2017 Mehrere "Revolute" Features aus einem Sketch erzeugen. Workaround: erstes Revolute erzeugen, dieses Revolute per "suppress" ausblenden, zweites Revolute erzeugen, per "suppress" unterdrücken usw..
- 19 Jan 2017 Variablen können nicht als Anzahl von Sketch-Patterns verwendet werden. Workaround: Pattern nicht im Sketch definieren, sondern Feature-Pattern verwenden - dort funktioniert es dann erstaunlicherweise.